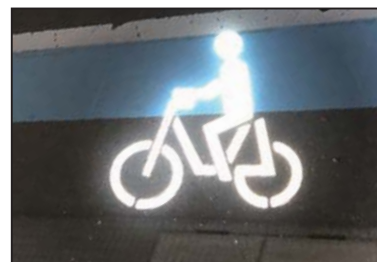


移動式路面標示プロジェクター

LEDトラフィックプロジェクターは、路面や壁面に対して交通に必要な情報を投影し、ドライバーに明確に伝達します。車線誘導など、シーンに応じた行動喚起が可能です。様々な道路環境に応用可能であり、交通の円滑化や安全対策に役立つご提案を進めてまいります。



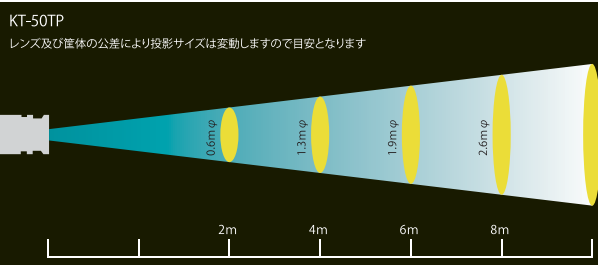
【特長】

- 屋外対応型プロジェクターです。
- フィールドを瞬時にスクリーンと化し、非常口や車線変更など必要な情報を利用者に伝達します。
- 自由なレイアウトを投影可能です。
- 路面や壁面などの汚れを気にせず投影できます。
- ガラスレンズ採用で明るい光量、ムラのない色味が特長です。
- ピクトガラスは印刷と異なり、経年変化がほとんどありません。
- ピクトガラスのデザイン変更やスペアなどのご要望に対応可能。
- イベントや広告宣伝用途での使用も可能です。
- バッテリー一体型のため、電源が取れない場所での使用も可能です。

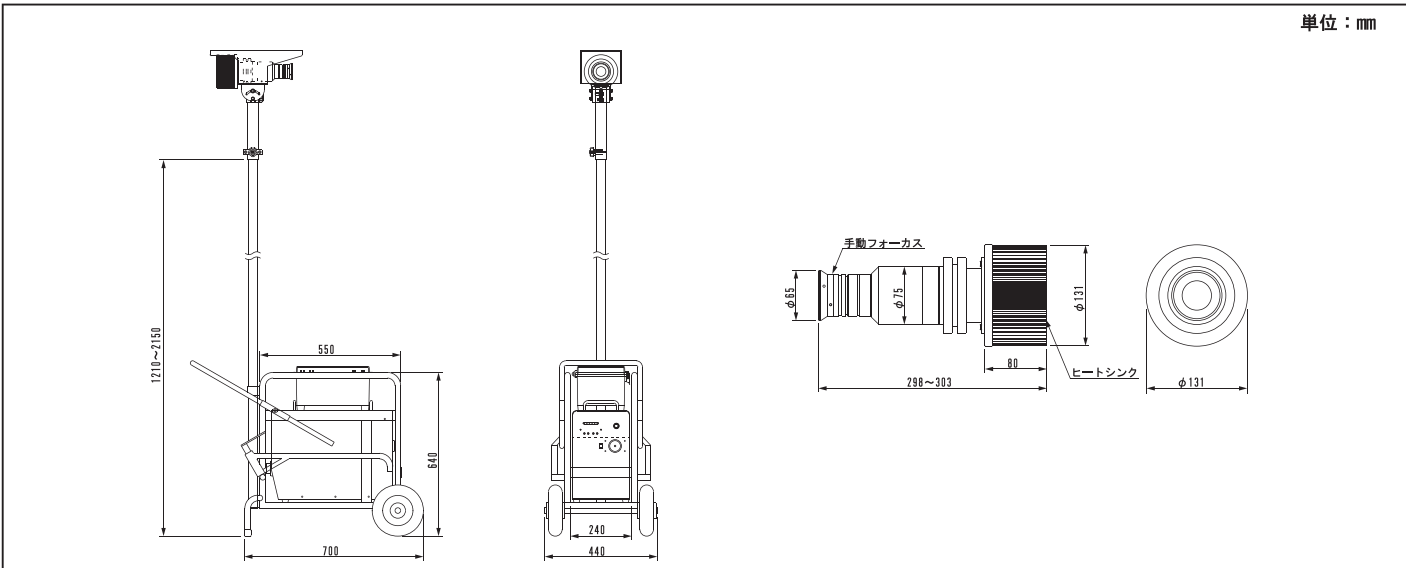
製品仕様



カラーラインナップ



構造



●照明部

明るさ	4800lm ※1
色温度	6000K
投影距離	2m~8m
投影最大サイズ	0.6mφ~2.6mφ ※2
投影効果	静止投影(固定)
ボディカラー	ブラック
質量	約3.6kg
入力電圧	AC100V~AC240V
消費電力	約48W
動作環境温度	-10℃~+40℃(レンズ部結露無きこと)
外径寸法	166W×298L×147H ※3

※1 明るさはガラスゴボを装着する前のLED単体での明るさです。

※2 距離が遠くなるほど投影サイズが大きくなります。

周辺環境の明るさにより投影距離が変わります。

※3 上部フードを含みます。

●電源部

入力定格	AC100V 50/60Hz 600W
出力定格	AC100V 50Hz 400W
電池種類	リチウムイオンバッテリー
充電方式	バッテリーセルバランス制御/定電流定電圧
充電時間目安	残量0%の状態から約5~6時間 ※1
出力時間目安	満充電の状態から約24時間 ※2
外形寸法	223W×470L×400H
質量	約28.6kg

※1 バッテリーの状態により前後します。周囲温度20℃、新規購入時の目安です。

※2 周囲温度20℃時の目安です。



本 社
〒457-0836 名古屋市南区加福本通1丁目26番地 052-611-0680

東 京 本 社 03-5226-0088	札幌営業所 011-741-8848	豊橋営業所 0532-57-3631
中 部 事 業 所 0569-48-1145	盛岡営業所 019-652-6222	兵庫営業所 078-882-9708
大 阪 支 店 072-987-2241	新潟営業所 025-280-1511	西日本事業所 086-253-2538
静 岡 支 店 054-282-1856	長野営業所 026-256-8025	広島営業所 082-263-0561
愛 知 支 店 0569-48-8078	金沢営業所 076-262-1157	九州事業所 092-472-2012
三 重 支 店 059-232-6131	浜松営業所 053-475-3396	仙台標識工場 022-241-4712
岐 阜 支 店 058-272-6833		

URL : <http://www.kictec.co.jp>

E-mail : eigyuu@kictec.co.jp

関係会社

株式会社キクテックICTセンター 0480-30-8222	菊水建設株式会社 03-3690-1501
株式会社キクテック(仙台) 022-241-4661	菊水建設株式会社 横浜支店 045-943-4161
株式会社キクテック北海道 011-748-1000	

お問い合わせは



新総合安全システム株式会社

〒950-0864
新潟県新潟市東区紫竹7丁目34番17号
TEL025-273-7990 FAX025-273-7980
<http://nrs-kk.co.jp>