

移動式路面標示プロジェクター

移動式路面標示プロジェクターは、路面や壁面に対して交通に必要な情報を投影し、ドライバーに明確に伝達します。車線誘導など、シーンに応じた行動喚起が可能です。様々な道路環境に応用可能であり、交通の円滑化や安全対策に役立つご提案を進めてまいります。



【特長】

- 屋外対応型プロジェクターです。
- フィールドを瞬時にスクリーンと化し、非常口や車線変更など必要な情報を利用者に伝達します。
- 自由なレイアウトを投影可能です。
- 路面や壁面などの汚れを気にせず投影できます。
- ガラスレンズ採用で明るい光量、ムラのない色味が特長です。
- ピクトガラスは印刷と異なり、経年変化がほとんどありません。
- ピクトガラスのデザイン変更やスペアなどのご要望に対応可能。
- イベントや広告宣伝用途での使用も可能です。
- 電源一体型のため、電源が取れない場所での使用も可能です。

製品仕様

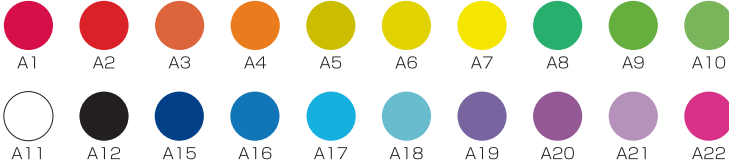


照明部



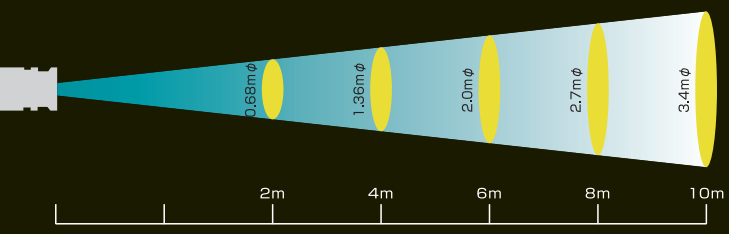
電源部

カラーラインナップ



KT-40TP-BS

レンズ及び筐体の公差により投影サイズは変動しますので目安となります



●照明部

明るさ	4400lm ※1
投影距離	2m~10m
投影最大サイズ	0.68mφ~3.4mφ ※2
投影効果	静止投影(固定)
ボディカラー	ブラック
質量	約2.9kg
入力電圧	AC100V~AC240V
消費電力	約40W
外径寸法	147W×400L×210H ※3

※1 明るさはガラスゴボを装着する前のLED単体での明るさです。

※2 距離が遠くなるほど投影サイズが大きくなります。
周辺環境の明るさにより投影距離が変わります。

※3 フードを含みます。

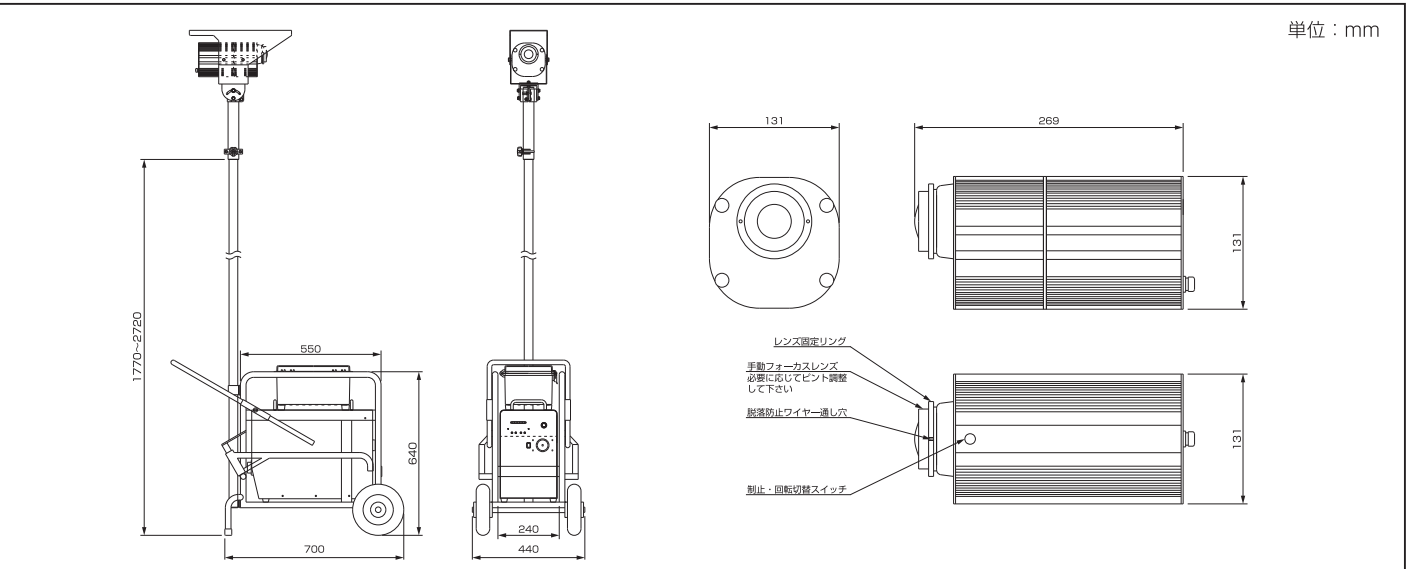
●電源部

入力定格	AC100V 50/60Hz 600W
出力定格	AC100V 50Hz 400W
電池種類	リチウムイオンバッテリー
充電方式	バッテリーセルバランス制御/定電流定電圧
充電時間目安	残量0%の状態から約5~6時間 ※1
出力時間目安	満充電の状態から約24時間 ※2
外形寸法	223W×470L×400H
質量	約28.6kg

※1 バッテリーの状態により前後します。周囲温度20℃、新規購入時の目安です。

※2 周囲温度20℃時の目安です。

構造



単位：mm



株式会社キクテック

本社
〒457-0836 愛知県名古屋市中南区加福本通1丁目26番地 052-611-0680

中部事業所 0569-48-1145 岐阜支店 058-272-6833 浜松営業所 053-475-3396
 東京支店 03-5226-0088 盛岡支店 019-652-6222 豊橋営業所 0532-57-3631
 大阪支店 072-987-2241 札幌営業所 011-790-6652 兵庫営業所 078-882-9708
 静岡支店 054-282-1856 仙台営業所 022-241-4712 西日本営業所 086-253-2538
 愛知支店 0569-48-8078 新潟営業所 025-280-1511 広島営業所 082-263-0561
 三重支店 059-232-6131 金沢営業所 076-262-1157 九州営業所 092-472-2012

URL: <http://www.kictec.co.jp> E-mail: eigyou@kictec.co.jp

関係会社
 株式会社キクテック ICTセンター 0480-31-8222 菊水建設株式会社 03-3690-1501
 株式会社キクテック(仙台) 022-241-4661 菊水建設株式会社横浜支店 045-800-1036
 株式会社キクテック北海道 011-790-6711

お問合せは



新総合安全システム株式会社

〒950-0864
 新潟県新潟市東区紫竹7丁目34番17号
 TEL025-273-7990 FAX025-273-7980
 URL:<http://nrs-kk.co.jp>